



**MEMORIA VALORADA SOBRE:**

**RED DE ALCANTARILLADO EN EL CAMINO DEL  
CEMENTERIO DE DESAMPARADOS (FASE I).  
TERMINO MUNICIPAL DE ORIHUELA (ALICANTE)**

**Orihuela, Julio de 2.009**

## **INDICE**

### **1. MEMORIA**

#### **1.1 OBJETO**

#### **1.2 JUSTIFICACION DE LA SOLUCION ADOPTADA**

#### **1.3 OBRAS QUE COMPRENDE LA MEMORIA VALORADA**

#### **1.4 PRESUPUESTO**

#### **1.5 CONCLUSIONES**

### **2. PLANOS**

#### **2.1 PLANO DE SITUACION**

#### **2.2 PLANO DE PLANTA DE LA RED**

### **3. PRESUPUESTO GENERAL**

## **1. MEMORIA**

## **1.1 OBJETO**

El objeto de la presente memoria es describir y valorar las obras necesarias para la implantación de la primera fase de la red de alcantarillado del asentamiento rural conocido como Camino del Cementerio ubicado en Desamparados perteneciente al término municipal de Orihuela, ya que en la actualidad se carecen de las infraestructuras necesarias para poder dotar de servicio de alcantarillado a los ciudadanos allí residentes.

## **1.2 JUSTIFICACION DE LA SOLUCION ADOPTADA**

Se opta por la instalación de un colector de alcantarillado que recoja las aguas residuales de las viviendas. Dada a la profundidad del pozo de aboque más cercano, situado al inicio del citado camino (según plano de planta adjunto) y la longitud del tramo a instalar (228 metros), se opta por bombear las aguas a dicho pozo mediante una estación de bombeo de aguas residuales compacta, con una impulsión en polietileno de diámetro 110 mm, según se indica en el plano de planta adjunto. El colector al que se verterán las aguas se encuentra conectado al sistema de alcantarillado de Desamparados, con aboque a depuradora, por tanto las aguas serán debidamente tratadas evitando el uso actual de fosas sépticas y vertidos a redes de riego colindantes.

Se ha estudiado el perfil longitudinal para la evacuación de las plantas bajas, quedando fuera del alcance de la presente memoria los sótanos, así como la conexión de las bajantes de las viviendas a las arquetas de registro en la vía pública.

Por cada una de las viviendas que cuenten con acometida de agua potable, se ejecutará una arqueta de registro domiciliaria conectada a los nuevos colectores a ejecutar.

Debido al deterioro del pavimento asfáltico y los daños que sufrirá por el paso de maquinaria y la apertura de zanjas para colectores y acometidas, se opta por la reposición de la capa de rodadura asfáltica en todo el ancho del camino existente,

así como el rasanteo de todos los registros de servicios existentes o riego, que se puedan ver afectados por la capa asfáltica.

Por último, en previsión de una posible ampliación de las conducciones de alcantarillado se prevé ejecutar el pozo de cabecera de la nueva red con una cota de solera de 1.31 metros, lo cual permitiría en un futuro la instalación de 310 metros más de colector con una pendiente del 3 por mil, dando servicio a 15 viviendas que existen en la actualidad a lo largo de este tramo.

### **1.3 OBRAS QUE COMPRENDE LA MEMORIA VALORADA**

Las obras que comprende la presente memoria valorada son las siguientes:

- Ejecución de nueva red con 228 ml de PVC teja de  $\phi$ 315 mm.
- Realización de 4 pozos intermedios en la nueva red.
- 8 acometidas de alcantarillado PVC de  $\phi$ 200 para las viviendas.
- Cama y tapado de tubo con arena.
- Relleno con zahorra artificial compactada.
- Hormigonado de zanja de 10 cm de espesor.
- Reposición de firme asfáltico en el ancho del camino.
- Una estación de bombeo de aguas residuales prefabricada.
- Ejecución de la acometida eléctrica para abastecimiento del bombeo.

### **1.4 PRESUPUESTO**

Asciende el presente presupuesto a la expresada cantidad de CIENTO DOS MIL CINCUENTA Y SEIS EUROS CON OCHENTA Y SIETE CÉNTIMOS ( 102.056,87 € ) IVA INCLUIDO.

## 1.5 CONCLUSIONES

Con lo indicado en esta Memoria Valorada y en los restantes documentos, el técnico que suscribe considera haber descrito de forma suficiente las obras a realizar, por lo que da por concluida la redacción de la presente Memoria Valorada.



Orihuela, Julio de 2.009

Fdo.: ALICIA DE RAMON PENALVA  
Ingeniero del Ayto. Orihuela

## **2. PLANOS**

## **2.1 PLANO DE SITUACIÓN**

## **2.2 PLANO DE PLANTA DE LA RED**

## **2.3 PLANOS TIPO**

### **3. PRESUPUESTO GENERAL**

Med.	ud	DESCRIPCIÓN UNIDAD DE OBRA	PRECIO	IMPORTE
			UNITARIO	TOTAL
<b>CAP.1.- AMPLIACIÓN ALCANTARILLADO</b>				
<b>CAP.1.1.- OBRA CIVIL</b>				
	4,0 p.a.	Unidad Ejecución de catas a servicios afectados.	148,68 E	594,72 E
	457,0 ml.	Corte de pavimento asfáltico con cortadora radial para perfilado de zanja.	1,87 E	854,68 E
	331,5 m2	Demolicion pavimento y retirada en las inmediaciones.	3,19 E	1.057,46 E
	439,1 m3	Excavacion mecanica en zanja, en terreno de tránsito, con ayuda manual.	10,00 E	4.391,34 E
	147,3 m3	Relleno de arena en asiento y proteccion de tuberia, incluso colocación y extendido.	19,82 E	2.919,29 E
	276,1 m3	Relleno y apisonado de zanja con zahorras, compactando con medios mecanicos, por tongadas maximas de 30 cm de espesor, al 95% del proctor modificado.	19,82 E	5.471,87 E
	312,6 m2	Entibación con paneles modulares cuajados, compuesto por dos modulos unidos mediante husillo central. Incluyendo instalación, extraccion parcial para permitir la compactación de los rellenos y extracción total, totalmente terminado	20,80 E	6.502,06 E
	439,1 m3	Carga mecanica, acopio, retirada, transporte y descarga, de tierras procedentes de la excavacion a vertedero, incluida ayuda manual.	5,76 E	2.529,41 E
	331,5 m2	Hormigonado sobre base existente, con capa de hormigón H-125, de espesor 10 cm.	14,16 E	4.693,93 E
	1.599,7 m2	Reposicion de firme mediante extendido de aglomerado asfaltico en todo el ancho del camino, de 5 cm de espesor, incluso riego de imprimacion y adherencia.	7,78 E	12.445,36 E
<b>TOTAL CAPÍTULO</b>				<b>41.460,12 E</b>

<b>CAP.1.2.- CONDUCCIONES DE ALCANTARILLADO</b>			
228,5 ml	Tuberia de 315 mm de diametro nominal, de PVC color teja, incluso p/p de junta, transporte, descarga, colocacion y pruebas preceptivas.	35,68 E	8.153,70 E
4,0 ud	Pozo de registro de hasta 2,5 m. de profundidad, y 1.20 m de diametro, formado por anillos de hormigon en masa de 50 cm, base de ladrillo tipo panal, solera de 20 cm de hormigon H-150, cono de reduccion de 60 cm, incluso marco y tapa de fundicion, de 60 cm de diámetro tipo D-400.	565,62 E	2.262,48 E
<b>TOTAL CAPÍTULO</b>			<b>10.416,18 E</b>
<b>CAP. 1.3.- ACOMETIDAS DE ALCANTARILLADO DOMICILIARIAS</b>			
1,0 ud	Unidad Arqueta de registro sifonica de dimensiones 40 x 40 cm., formada con fábrica de ladrillo enlucida y fratasada, marco y tapa de fundición.	162,90 E	162,90 E
3,5 ml	Metro lineal de ejecución de acometida de alcantarillado PVC 200 mm con entronque a pozo ó red, en terreno de tránsito, de hasta diámetro 200 mm, incluso excavaciones, tapados, retiradas, reposiciones de acera y obras fábrica (sin incluir reposición de asfalto)	174,35 E	610,23 E
<b>TOTAL POR ACOMETIDA</b>			<b>773,13 E</b>
<b>NUMERO DE ACOMETIDAS</b>			<b>8</b>
<b>TOTAL CAPÍTULO ACOMETIDAS</b>			<b>6.185,00 E</b>
<b>CAP.1.4.- SEGURIDAD Y SALUD</b>			
1,0 PA	Seguridad y Salud	2.075,05 E	2.075,05 E
<b>TOTAL CAPÍTULO</b>			<b>2.075,05 E</b>

Med.	ud	DESCRIPCIÓN UNIDAD DE OBRA	PRECIO	IMPORTE
			UNITARIO	TOTAL
<b>CAP.2.- EJECUCIÓN DE BOMBEO DE AGUAS RESIDUALES</b>				
<b>CAP.2.1.- OBRA CIVIL</b>				
1,0 p.a.		Unidad Ejecución de catas a servicios afectados.	148,68 E	148,68 E
16,8 ml.		Corte de pavimento asfáltico con cortadora radial para perfilado de zanja.	1,87 E	31,42 E
5,9 m2		Demolicion pavimento y retirada en las inmediaciones.	3,19 E	18,79 E
8,8 m3		Excavacion mecanica en zanja, en terreno de tránsito, con ayuda manual.	10,00 E	87,80 E
1,2 m3		Relleno de arena en asiento y proteccion de tubería, incluso colocación y extendido.	19,82 E	24,38 E
3,6 m3		Relleno y apisonado de zanja con zahorras, compactando con medios mecanicos, por tongadas maximas de 30 cm de espesor, al 95% del proctor modificado.	19,82 E	70,67 E
8,8 m3		Carga mecanica, acopio, retirada, transporte y descarga, de tierras procedentes de la excavacion a vertedero, incluida ayuda manual.	5,76 E	50,57 E
1,2 m2		Hormigonado sobre base existente, con capa de hormigón H-125, de espesor 10 cm.	14,16 E	17,42 E
<b>TOTAL CAPÍTULO</b>				<b>449,73 E</b>
<b>CAP.2.2.- CONDUCCIONES IMPULSIÓN</b>				
5,0 ml		Tubería de polietileno de alta densidad electrosodable, de diametro 110 mm, 16 atm., en barras de 6 m., incluso transporte, montaje y pruebas.	13,04 E	65,20 E
1,0 ud		Manguito de unión electrosoldable, de diámetro 110 mm, incluso transportes.	11,23 E	11,23 E
2,0 ml		Codos electrosoldables DN 22-45-90	46,77 E	93,54 €
1 ud		Entronque a pozo existente o red existente	119,26 E	119,26 E
<b>TOTAL CAPÍTULO</b>				<b>289,23 E</b>

**CAP.2.3.- ESTACIÓN ELEVADORA**

1,0 ud Estación elevadora de aguas residuales, compuesta por arqueta prefabricada de 1500 mm de diámetro, dos bombas sumergibles de aguas residuales con su correspondiente calderería y cuadro eléctrico de maniobra, totalmente instaladas.

7.526,880 7.526,88 E

1,0 ud Acometida para la conexión a la red eléctrica, según prescripciones de empresa suministradora, incluso materiales necesarios, proyectos y licencias de legalización de las instalaciones.

5.000,00 E 5.000,00 E

**TOTAL CAPÍTULO**

**12.526,88 E**

**CAP.2.4.- SEGURIDAD Y SALUD**

1,0 PA Seguridad y Salud

530,63 E 530,63 E

**TOTAL CAPÍTULO**

**530,63 E**

# RESUMEN DEL PRESUPUESTO

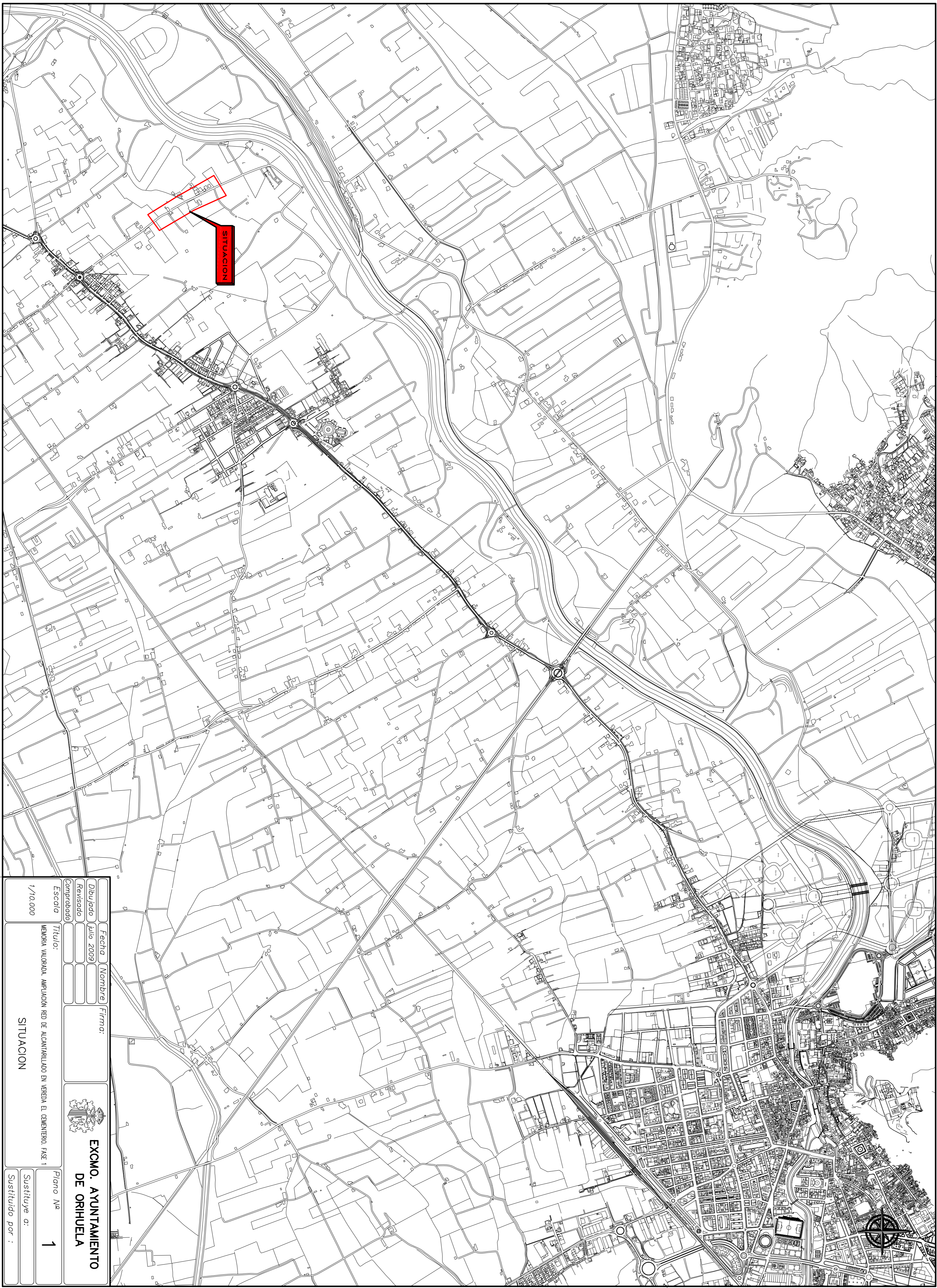
UBICACIÓN: DESAMPARADOS (ORIHUELA)  
RED DE ALCANTARILLADO Y NUEVA EBAR EN CAMINO DEL CEMENTERIO, DESAMPARADOS  
(FASE I)

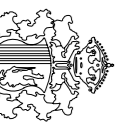
<u>CAPITULOS</u>	<u>IMPORTE TOTAL</u>
CAP.1.- AMPLIACIÓN ALCANTARILLADO	
CAP.1.1.- OBRA CIVIL	41.460,12 E
CAP.1.2.- CONDUCCIONES DE ALCANTARILLADO	10.416,18 E
CAP. 1.3.- ACOMETIDAS DE ALCANTARILLADO DOMICILIARIAS	6.185,00 E
CAP.1.4.- SEGURIDAD Y SALUD	2.075,05 E
CAP.2.- EJECUCIÓN DE BOMBEO DE AGUAS RESIDUALES	
CAP.2.1.- OBRA CIVIL	449,73 E
CAP.2.2.- CONDUCCIONES IMPULSIÓN	289,23 E
CAP.2.3.- ESTACIÓN ELEVADORA	12.526,88 E
CAP.2.4.- SEGURIDAD Y SALUD	530,63 E
Total Ejecución Material .....	73.932,82 E
19% por ciento de G.G. y B.I. ....	14.047,24 E
<b>Subtotal Presupuesto .....</b>	<b>87.980,06 E</b>
16% por ciento de I.V.A. ....	14.076,81 E
<b>TOTAL PRESUPUESTO EUROS .....</b>	<b>102.056,87 E</b>

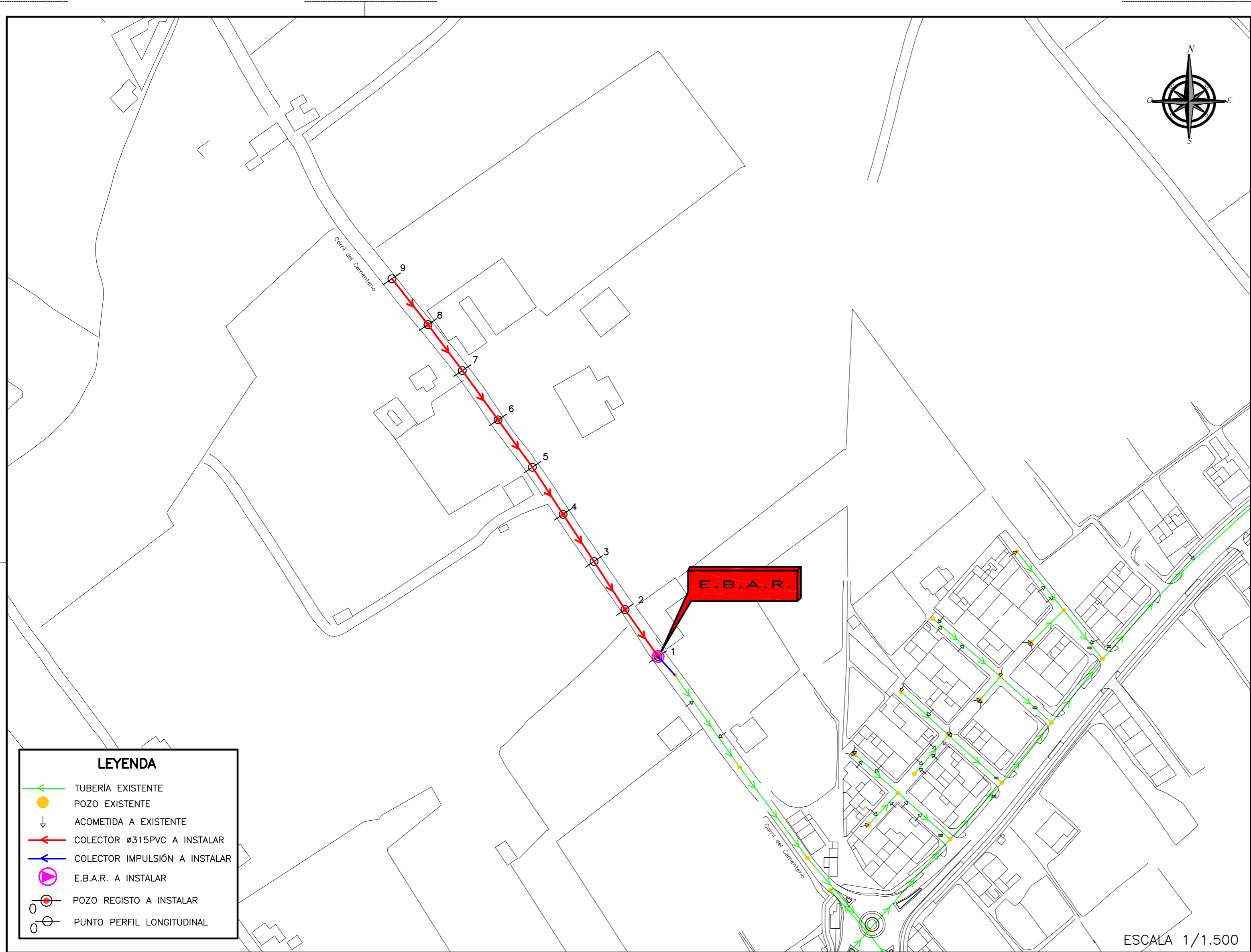


Fdo.: ALICIA DE RAMON PENALVA  
Ingeniera del Ayto. Orihuela

Orihuela, Julio de 2009



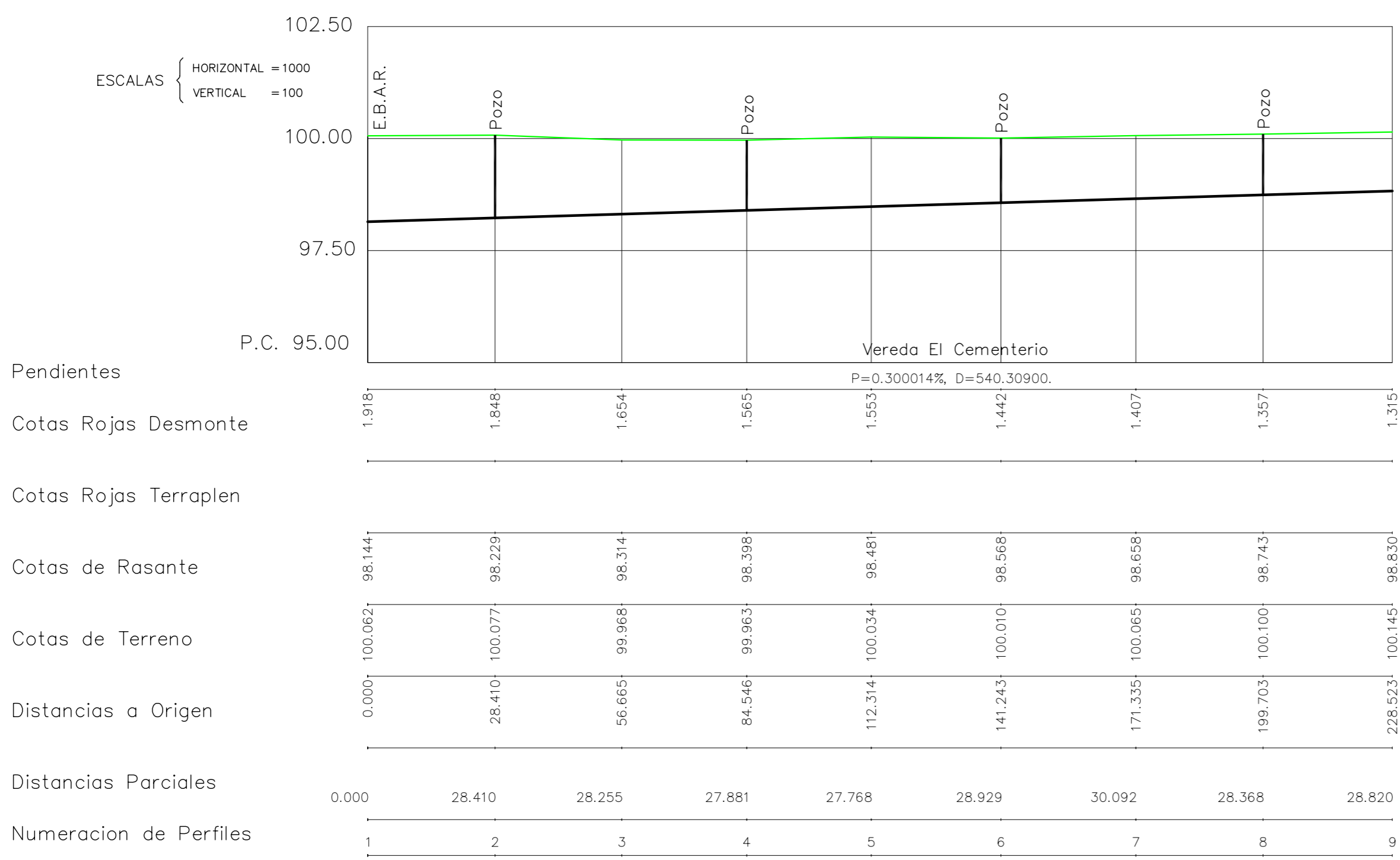
Dibujado	Fecha	Nombre	Firma:
Revisado	Julio 2009		
Comprobado			
Escala	Título:		
1/10.000	MEMORIA VALORADA, AMPLIACION RED DE ACANTAPILLADO EN VEREDA EL CARMENERO, FASE 1		
 <b>EXCMO. AYUNTAMIENTO DE ORIHUELA</b>			
Plano Nº		Sustituye a:	
1			
Sustituido por :			



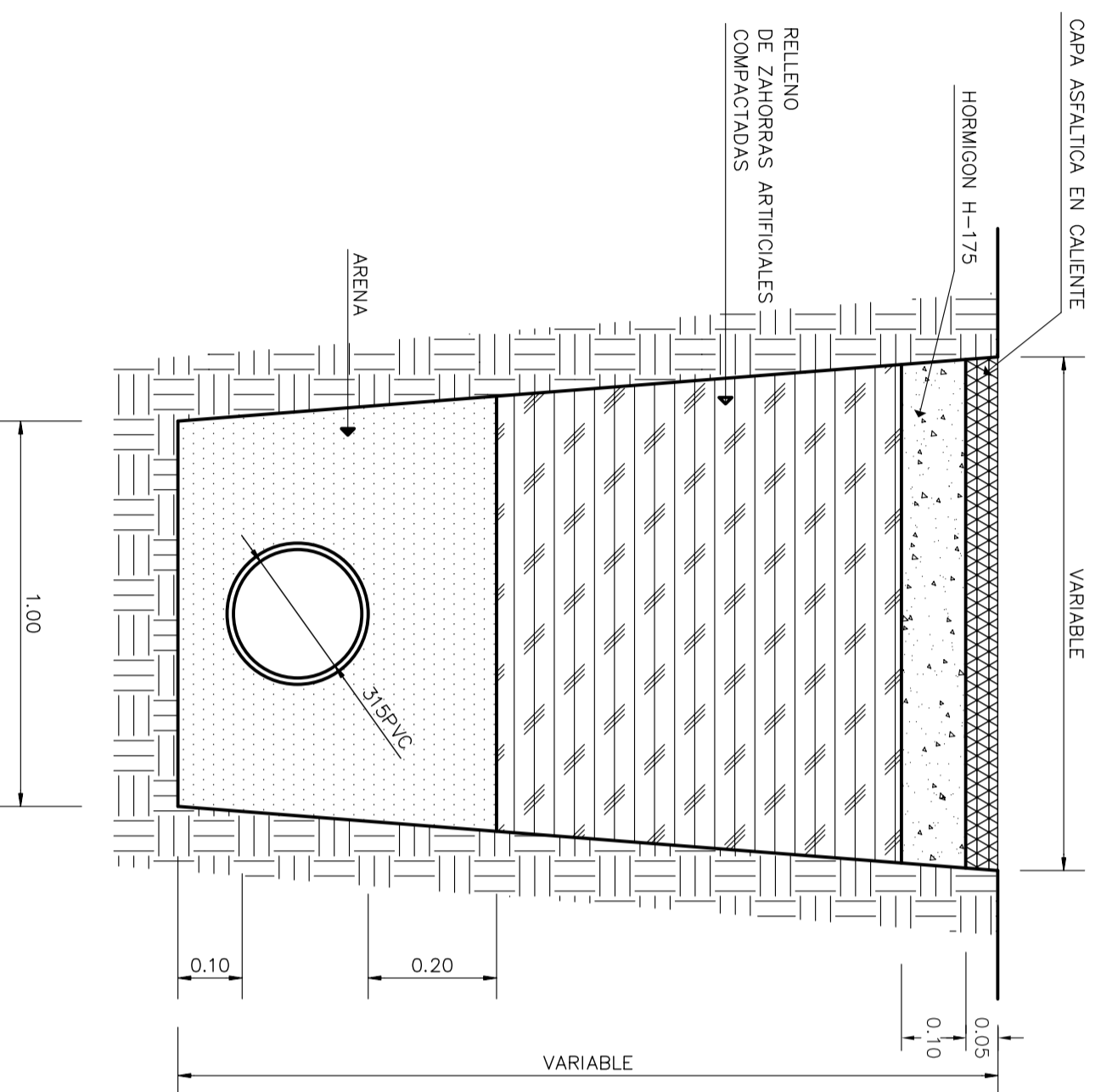
**LEYENDA**


- TUBERÍA EXISTENTE
- POZO EXISTENTE
- ACOMETIDA A EXISTENTE
- COLECTOR #315PVC A INSTALAR
- COLECTOR IMPULSIÓN A INSTALAR
- E.B.A.R. A INSTALAR
- POZO REGISTO A INSTALAR
- PUNTO PERFIL LONGITUDINAL

ESCALA 1/1.500



Fecha	Nombre	Firma:	<p><b>EXCMO. AYUNTAMIENTO DE ORIHUELA</b></p>
Dibujado	junio 2009		
Revisado			
Comprobado			
Escala	Titulo: MEMORIA VALORADA. AMPLIACIÓN RED DE ALCANTARILLADO EN VEREDA EL CEMENTERIO		Plano Nº <b>2</b>
1/1.500	PLANTA Y PERFIL LONGITUDINAL. FASE 1		Sustituye a:
			Sustituido por:

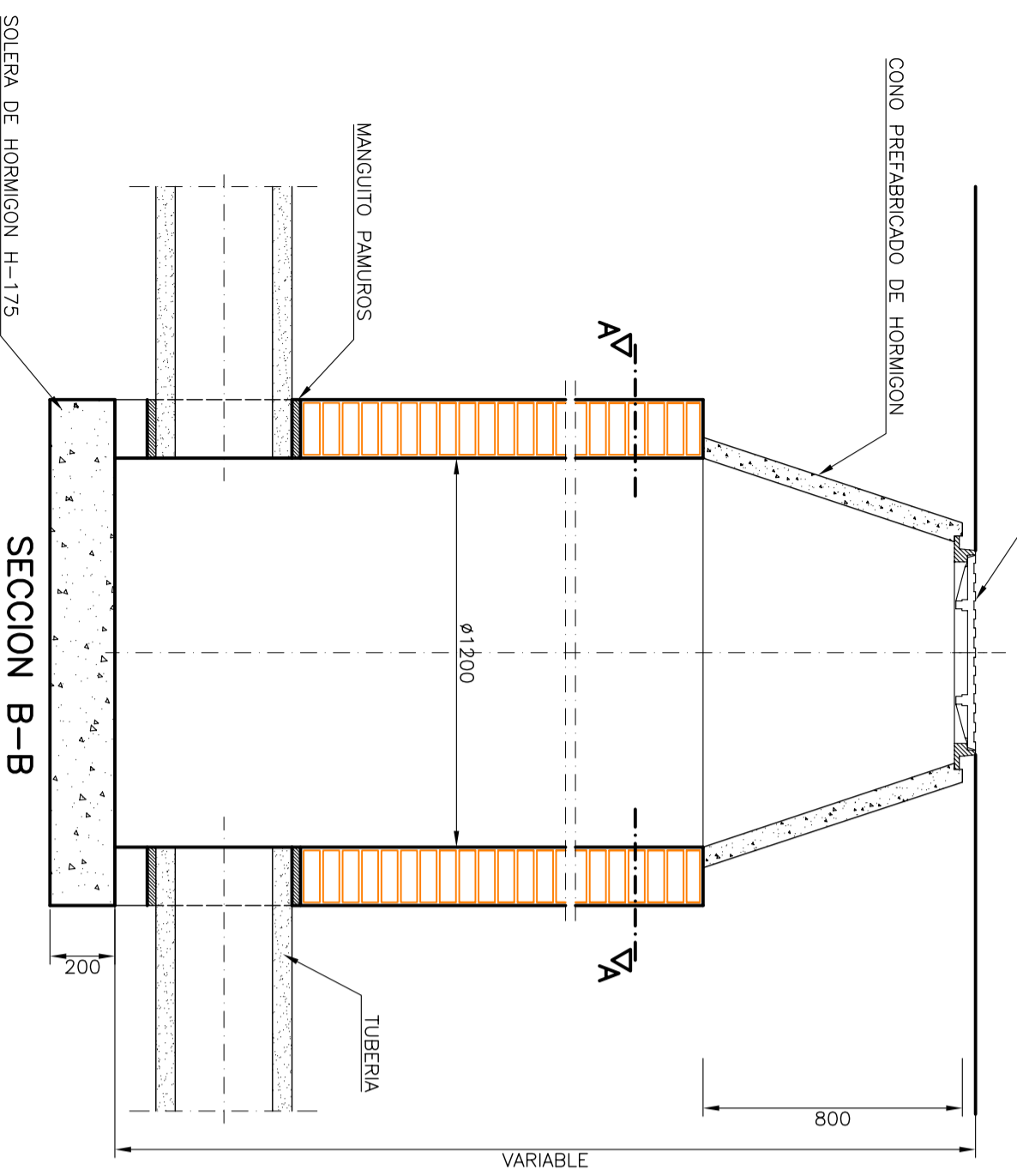


Fecha	Nombre	Firma:	 <p><b>EXCMO. AYUNTAMIENTO DE ORIHUELA</b></p>
Dibujado	Revisado	Comprobado	
Titulo:	MEMORIA VALORADA. AMPLIACION RED DE ALCANTARILLADO EN VEREDA EL CEMENTERO. FASE 1		
Titulo:	ZANJA TIPO		
Escala	Plano Nº		3
S/E	Sustituye a:		
Sustituido por :			

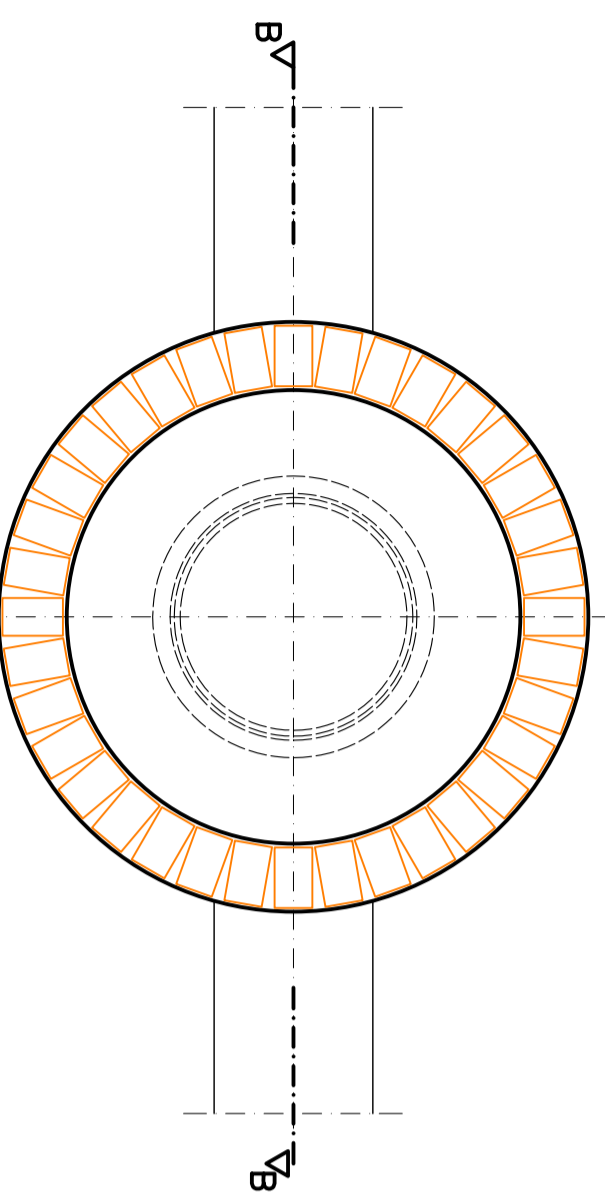
# POZO DE REGISTRO

ESCALA:1/20

TAPA DE REGISTRO D=400 EN DE FUNDICION DUCTIL



SECCION B-B

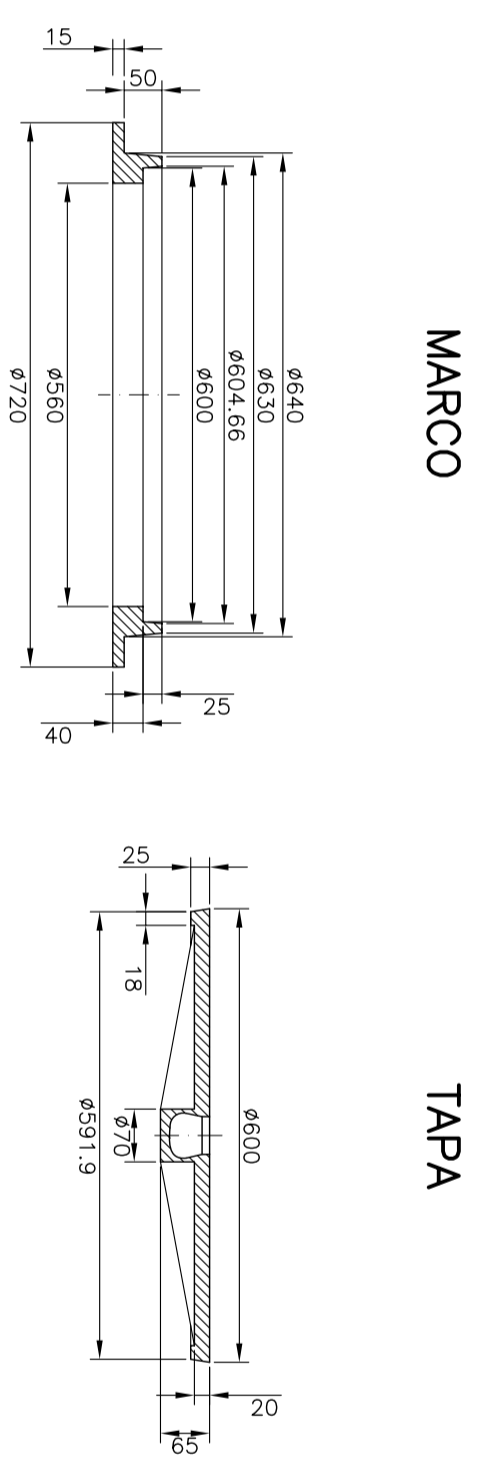


SECCION A-A

NOTA: Todas la cotas son en mm

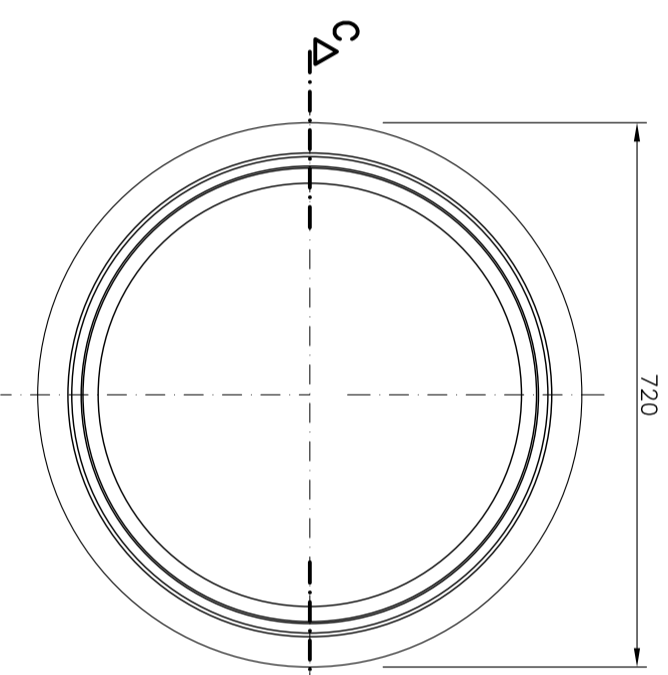
# MARCO Y TAPA

ESCALA:1/10

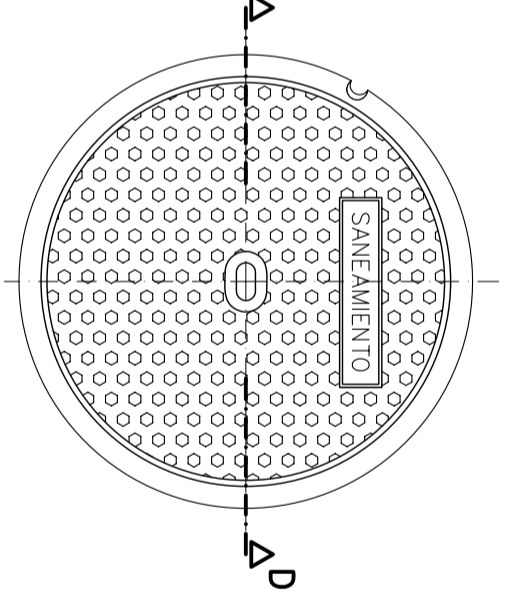


SECCION C-C

SECCION



PLANTA



PLANTA

Fecha	Nombre	Firma:	<p>EXCMO. AYUNTAMIENTO DE ORIHUELA</p>
Dibujado	Julio 2009		
Revisado			
Comprobado			
Titulo:			Piano Nº
MEMORIA VALORADA, AMPLIACION RED DE ALICANTARILLADO EN VEREDA EL CEMENTERO, FASE 1			4
DETALLE POZO REGISTRO			Sustituye a:
Varras			Sustituido por :